



Anwendung

Elektrothermische Stellantriebe in der Betriebsart stromlos offen und stromlos geschlossen für Heizkreisverteiler und Heizkörperventile.

NOVADRIVE Stellantriebe mit neuem, ansprechendem Design ermöglichen zusammen mit Raumthermostaten, Zeitschaltuhren und Gebäudeautomatisierungs-Systemen die Realisierung von Heizungs- und Kühlanlagen mit individueller und bedarfsgerechter Temperaturregelung.

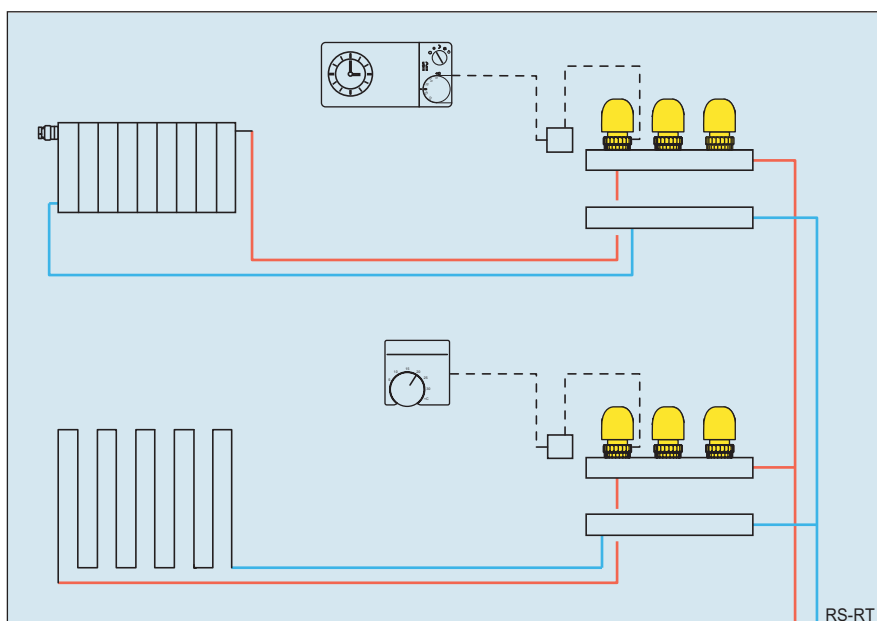
Die Betriebsart NO Normally Open (stromlos offen) und NC Normally Closed (stromlos geschlossen) und der schnelle, grossflächige Bajonettanschluss verhelfen den NOVADRIVE Stellantrieben zu breitgefächerten Anwendungen in HLKS-Anlagen.

Wohnungen, Büros, Schulen, Hotels usw. sind typische Objekte mit interessantem Sparpotential, wenn konsequent nur nach Bedarf geheizt und gekühlt wird.

Die im Stellantrieb serienmässig eingebaute Anzeige der Ventilposition dient als Funktionskontrolle bei der Montage, Inbetriebnahme und Überwachung.

Vorteile

- Betriebsart NO stromlos offen und NC stromlos geschlossen
- Ventilstellung optisch erkennbar oder spürbar
- Bajonettanschluss mit Klick
- Ansprechendes Design
- Geringe Leistungsaufnahme
- Geräuschlos
- Passend auf alle gängigen Ventillfabrikate



Funktionsweise

Ein elektrischer Widerstand heizt ein Dehnstoffelement. Jede Abweichung vom Sollwert der Raumtemperatur veranlasst den Stellantrieb, eine entsprechende Hubbewegung an das Ventil weiterzugeben.

Regler und Stellantrieb arbeiten nach dem «AUF/ZU»-Prinzip. Variables rhythmisches Öffnen und Schliessen, abhängig vom Wärmeleistungsbedarf, bewirkt ausserdem ein stetig ähnliches Regelverhalten.

Im stromlosen Zustand ist das Ventil beim Typ NO offen, beim Typ NC geschlossen.

Ausschreibungstext

TACONOVA elektrothermischer Stellantrieb passend zu den gebräuchlichsten Ventilen und Verteiler-Oberteilen (siehe Tabelle Typenübersicht) mit serienmässig eingebauter Stellungsanzeige und Bajonett-Verschluss.

Technische Daten

Ausführungsvarianten:

- Stromlos geschlossen NC
- Stromlos offen NO

Nennspannung (AC oder DC):

24 V oder 230 V- Ausführung

Zulässige Spannungsabweichung $\pm 10\%$

Einschaltspitze (<150 ms):

$\leq 0,35 \text{ A (24 V)} / \leq 1,2 \text{ A (230 V)}$

Empfohlene Absicherung: 0,35 A träge, nach DIN 41662

Dauerleistung (ca. 3 Min.): 3 W

Öffnungs-/ Schliesszeit ca. 3 Min.

Nennhub 4 mm

Nenn-Schliesskraft 90 N

Umgebungstemperatur 0...50°C

Anschlusskabellänge 1 m

Standards / Zulassungen

Schutzart IP 40

Schutzklasse II

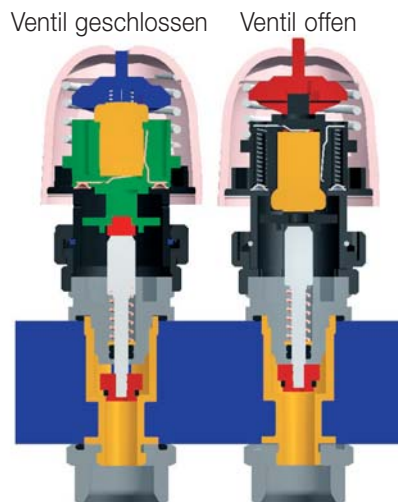
VDE eingeleitet

Die technischen Daten sind in Übereinstimmung mit den zutreffenden EN-Normen.

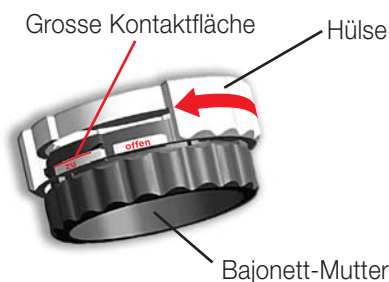
Das Produkt ist mit CE-Konformitätszeichen ausgestattet.

Einbau der Stellantriebe NOVADRIVE in der Ventilposition NC und NO

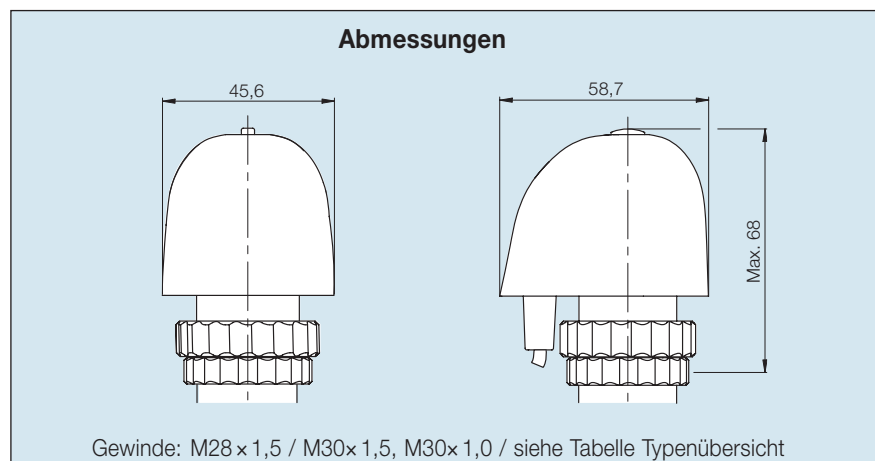
Montagezustand (stromlos):



Betriebszustand: (unter Strom)



Bajonettanschluss in 4 x grossflächigen ineinandergreifenden Aufliegen von Gewindemutter und Antriebshülse



Typenübersicht



Bestell-Nr.	Ausführung passend zu Ventilen Fabrikat*:	Funktion	Befestigung
230 V Ausführung , Schutz vor Überspannung			
257.2854.000	Beulco	NC	M30 x 1,0
257.2855.000	Heimeier / Oventrop / TACOSYS	NC	M30 x 1,5
257.2858.000	Herz (RV 57)	NC	M28 x 1,5
257.2862.000	MNG / Cazzaniga / SKB / Schlösser	NC	M30 x 1,5
257.2864.000	Giacomini	NC	Adapter
257.2880.000	Viega	NC	M30 x 1,5

24 V Ausführung

257.1854.000	Beulco	NC	M30 x 1,0
257.1855.000	Heimeier / Oventrop / TACOSYS	NC	M30 x 1,5
257.1858.000	Herz (RV 57)	NC	M28 x 1,5
257.1862.000	MNG / Cazzaniga / SKB / Schlösser	NC	M30 x 1,5
257.1864.000	Giacomini	NC	Adapter
257.1880.000	Viega	NC	M30 x 1,5



Bestell-Nr.	Ausführung passend zu Ventilen Fabrikat*:	Funktion	Befestigung
230 V Ausführung , Schutz vor Überspannung			
257.2554.000	Beulco	NC	M30 x 1,0
257.2555.000	Heimeier / Oventrop / TACOSYS	NO	M30 x 1,5
257.2558.000	Herz (RV 57)	NO	M28 x 1,5
257.2562.000	MNG / Cazzaniga / SKB / Schlösser	NO	M30 x 1,5
257.2564.000	Giacomini	NO	Adapter
257.2580.000	Viega	NO	M30 x 1,5

24 V Ausführung

257.1554.000	Beulco	NC	M30 x 1,0
257.1555.000	Heimeier / Oventrop / TACOSYS	NO	M30 x 1,5
257.1558.000	Herz (RV 57)	NO	M28 x 1,5
257.1562.000	MNG / Cazzaniga / SKB / Schlösser	NO	M30 x 1,5
257.1564.000	Giacomini	NO	Adapter
257.1580.000	Viega	NO	M30 x 1,5

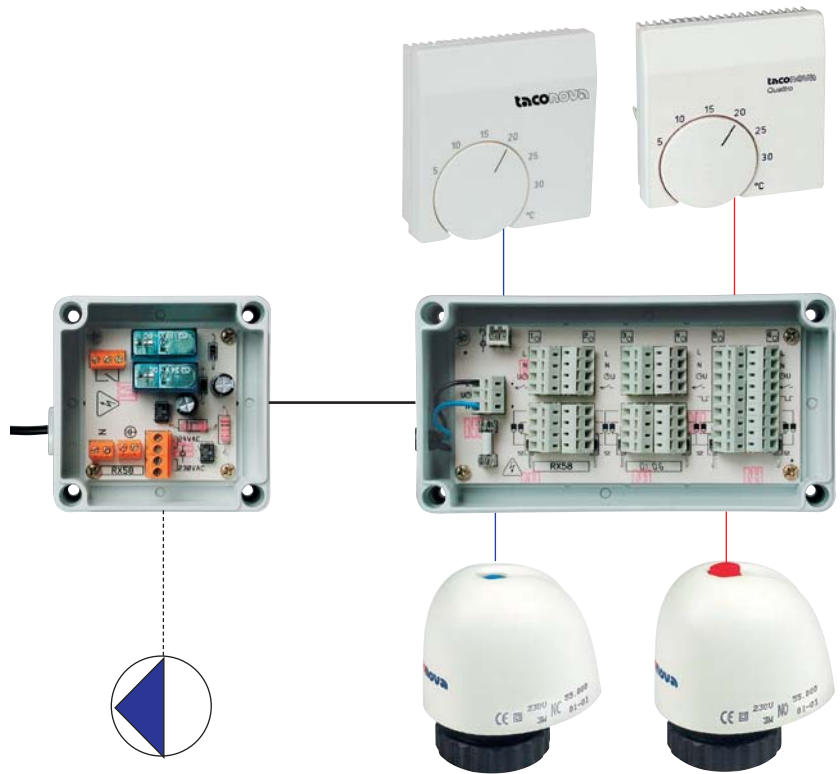
NC = (Normally Closed) Funktion stromlos geschlossen

NO = (Normally Open) Funktion stromlos offen

*Weitere kundenspezifische Ausführungen für andere Ventiloberteile auf Anfrage.
Im Zweifelsfall der Ventilabstimmung bitte um Rückfrage beim Technischen Dienst.

Zubehör

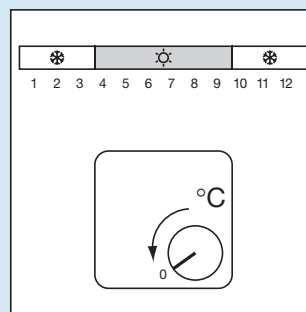
- Raumthermostat Typ BASIC (NC)
- Raumthermostat Typ QUATTRO für Spannungsbereich 230 V oder 24 V, Stellantriebe stromlos geschlossen (NC) und stromlos offen (NO)
- Adapterrahmen für Raumthermostat
- Anschlussmodul und Pumpenlogik



Verpackung



Standardverpackung



Um unnötige Betriebsstunden zu vermeiden:
Antrieb ausserhalb der Heizperiode über
Raumthermostat ausser Betrieb setzen.